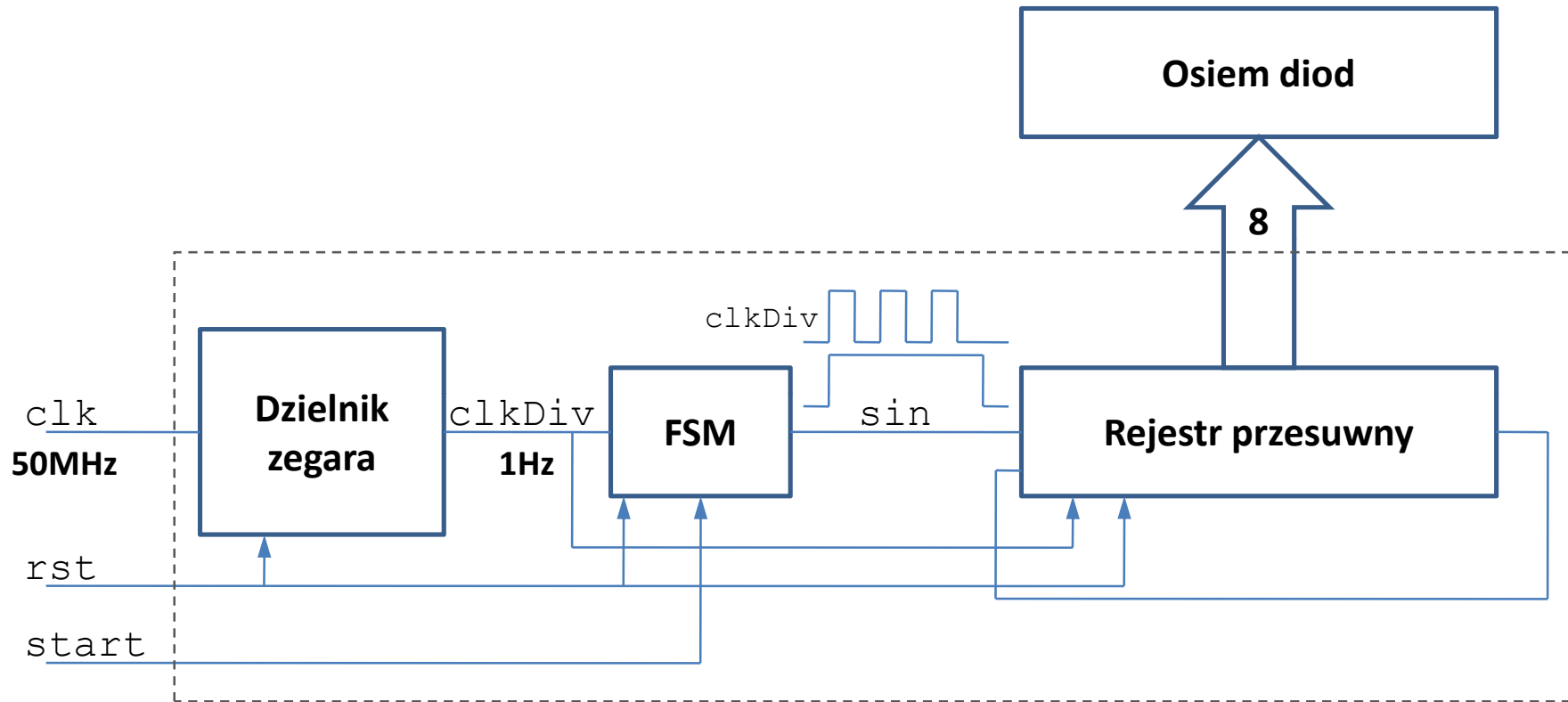


Miganie diodami

na płycie testowej z układem Spartan-3AN

Laboratorium Projektowania Systemów Cyfrowych AGH WFIS



Sygnal wysoki `rst` ustawia zerowy stan początkowy we wszystkich przerzutnikach układu. Sygnal wysoki `start` uruchamia impuls `sin` o długości trzech okresów zegara `clkDiv`. Impuls ten napełnia jedynekami trzy bity rejestru, które krążą w nim aż do momentu wystąpienia sygnału `rst`.